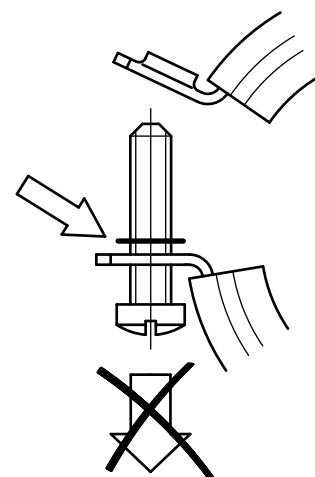


BIS 2S Rørbøjle med gummi (M8/10/G $\frac{1}{2}$ ")

til metalrør \varnothing 15 - 168 mm

M8/10/G $\frac{1}{2}$ "



Funktioner og fordele

- to-skrue rørbøjle
- 3T multi gevind
- skrue fastgøres med anti-tab skiver
- materiale: stål
- lydisolerende indlæg i henhold til DIN 4109
- elforzinket
- lyd isolerende indlæg, EPDM gummi, sort
- indlæg er resistent overfor aldring

Art.nr.	D (mm)	D (")	DN (mm)	G	B (mm)	H (mm)	h (mm)	b x s (mm)	Fa,z (N)	Pakke1
333 6 019	15 - 19	$\frac{3}{8}$	10	M8/10/G $\frac{1}{2}$ "	58	60	45	20 x 1,25	220	50
333 6 023	20 - 23	$\frac{1}{2}$	15	M8/10/G $\frac{1}{2}$ "	63	65	48	20 x 1,25	220	50
333 6 030	25 - 28	$\frac{3}{4}$	20	M8/10/G $\frac{1}{2}$ "	68	70	50	20 x 1,25	220	50
333 6 035	32 - 35	1	25	M8/10/G $\frac{1}{2}$ "	75	77	54	20 x 1,25	220	50
333 6 043	38 - 43	$1\frac{1}{4}$	32	M8/10/G $\frac{1}{2}$ "	83	85	57	20 x 1,25	220	50
333 6 049	44 - 49	$1\frac{1}{2}$	40	M8/10/G $\frac{1}{2}$ "	92	90	58	20 x 1,25	220	50
333 6 056	50 - 56	-	-	M8/10/G $\frac{1}{2}$ "	97	96	62	20 x 1,25	220	50
333 6 063	57 - 63	2	50	M8/10/G $\frac{1}{2}$ "	102	101	65	20 x 2,00	220	50
333 6 067	63 - 67	-	-	M8/10/G $\frac{1}{2}$ "	112	113	71	25 x 2,50	220	50
333 6 074	76 - 80	$2\frac{1}{2}$	65	M8/10/G $\frac{1}{2}$ "	127	128	79	25 x 2,50	220	50
333 6 091	86 - 91	3	80	M8/10/G $\frac{1}{2}$ "	139	139	85	25 x 2,50	430	50
333 6 105	100 - 105	-	-	M8/10/G $\frac{1}{2}$ "	153	152	91	25 x 2,50	750	25
333 6 116	108 - 116	4	100	M8/10/G $\frac{1}{2}$ "	161	160	95	25 x 2,50	750	25
333 6 119	119 - 123	-	-	M8/10/G $\frac{1}{2}$ "	172	171	100	25 x 2,50	750	25
333 6 130	125	-	-	M8/10/G $\frac{1}{2}$ "	176	178	104	25 x 2,50	750	25
333 6 132	131 - 135	-	-	M8/10/G $\frac{1}{2}$ "	181	180	105	25 x 2,50	750	25
333 6 141	136 - 139	5	125	M8/10/G $\frac{1}{2}$ "	190	189	109	25 x 2,50	750	25
333 6 168	159 - 168	6	150	M8/10/G $\frac{1}{2}$ "	232	220	125	25 x 3,00	1.220	15

